

# SMARTPONG

SMARTest ping PONG robot in the world

全世界功能最強的

紅外線遙控

微電腦全自動乒乓球發球機



安裝與故障排除  
簡易指導手冊

非常感謝您選購 SMARTPONG

紅外線遙控

微電腦全自動乒乓球發球機

有關更詳細之說明，可參見使用手冊

**乒乓球規格注意事項：**

發球機出廠時已附贈100顆40mm乒乓球，日後當球有凹陷或變形時，請勿再放入機器內，以免造成機器故障或損壞；當球消耗殆盡時，敬請選購40mm乒乓球。

## 將乒乓球發球機安裝於球桌及測試之方法

1. 請依桌子厚度，將適合之腳墊套入前方左、右鐵管上。(桌面厚度為1"時，請使用標示代碼為1"之腳墊；為3"/4時，請使用標示代碼為3"/4之腳墊；為1"/2時，則請使用標示代碼為1"/2之腳墊。)
2. 以自動模式之AUTO 1、AUTO 5及AUTO 8，調整適當之頻率(如下方所示為供設定參考用之建議值)，先行試打。若球落點不在球桌內，則表示安裝不正確，應將腳墊置換適合之規格或放入墊片，調整至AUTO 1、AUTO 5及AUTO 8之球落點皆落於球桌內為止。

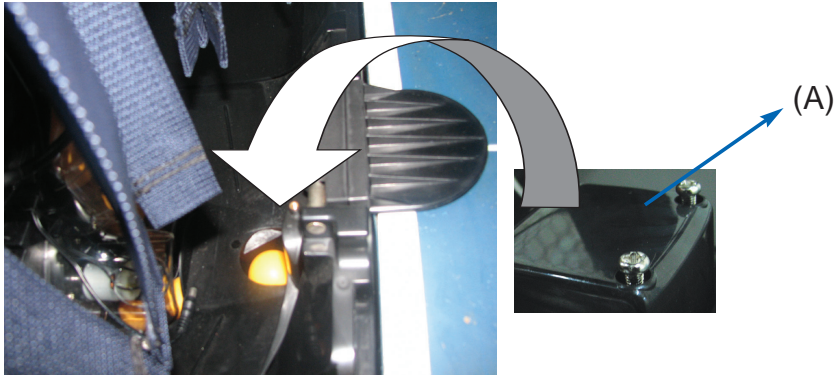
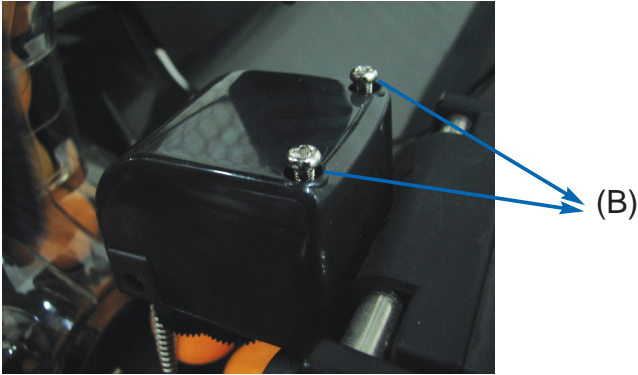
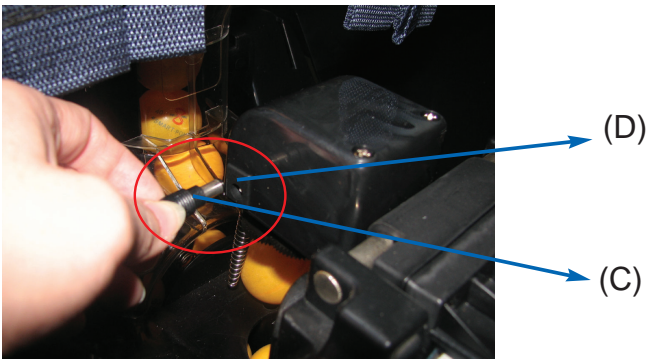
以下為自動模式(AUTO MODE)1、5及8在測試時，建議使用之送球頻率設定值：

AUTO 1 頻率20

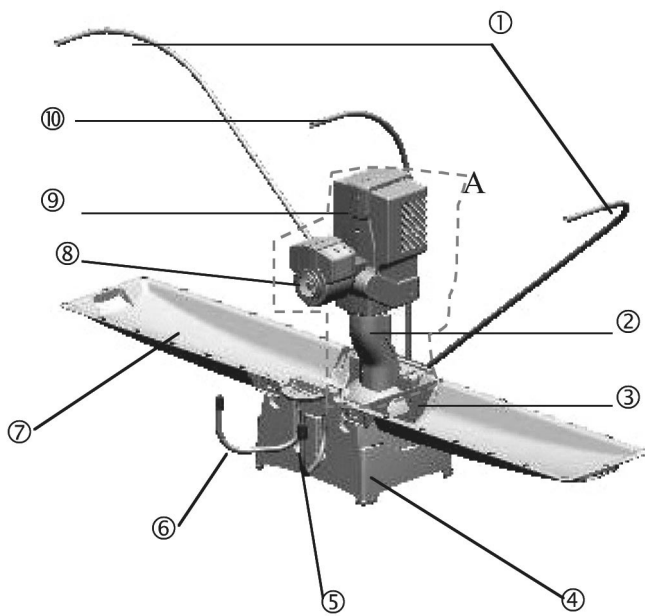
AUTO 5 頻率15

AUTO 8 頻率 5

# 防卡球攪拌裝置安裝步驟

操作說明	圖示
1. 將攪拌裝置 (A) 放置於底座上。	
2. 將2支螺絲 (B) 放入孔內並將其鎖緊。	
3. 將插頭 (C) 插入插座 (D)。	

# 發球機組成裝置說明、安裝及拆卸



## 組成裝置及說明

- (1) 左右彎管
- (2) 透明蓋
- (3) 隔球板(左右各一個)
- (4) U型底座(送球盤)
- (5) 右彎管
- (6) 左彎管
- (7) 左右集球盤(球道)
- (8) 發球頭
- (9) 紅外線感應窗
- (10) 中彎管
- (A) 發球機主機

## 安裝

為使本機發揮最佳性能，請遵守如下安裝說明：

本機安裝非常簡單，不需任何工具，只需依下列簡易安裝步驟，五分鐘內即可安裝完成。

1. 從保麗龍將發球機取出時，請以一手抓住鐵管，另一手抓住底座穩固拿起，且需將主機背面面向安裝者，然後將機器平放於乒乓球桌之桌面。
2. 將左、右邊之彎管從支架座上抽出，並插接於直鐵管上。
3. 將左、右集球盤往上提，並往兩邊輕放至平躺。
4. 將機器前方之三角鐵架(底部支撐架)拉出，並將左右彎管打開。
5. 依桌子厚度，將適合之腳墊套入前方左、右鐵管上。(桌面厚度為1"時，請使用標示代碼為1"腳墊；為3"/4時，請使用標示代碼為3"/4腳墊；為1"/2時，則請使用標示代碼為1"/2腳墊。)
6. 將攪拌裝置放在U型底座上，裝上螺絲並鎖緊。
7. 將雙手置於底座之兩旁，將機器整個抬

起，以45°斜角將前方鐵管放入桌底，並把前夾板三角形之頂端對準桌面之中線。

8. 將AC電源線之一端插入發球機之AC插座上，另一端插頭插入AC電源插座。
9. 利用遙控器(參照第10至11頁)各項功能，開始使用本機。

### 注意：

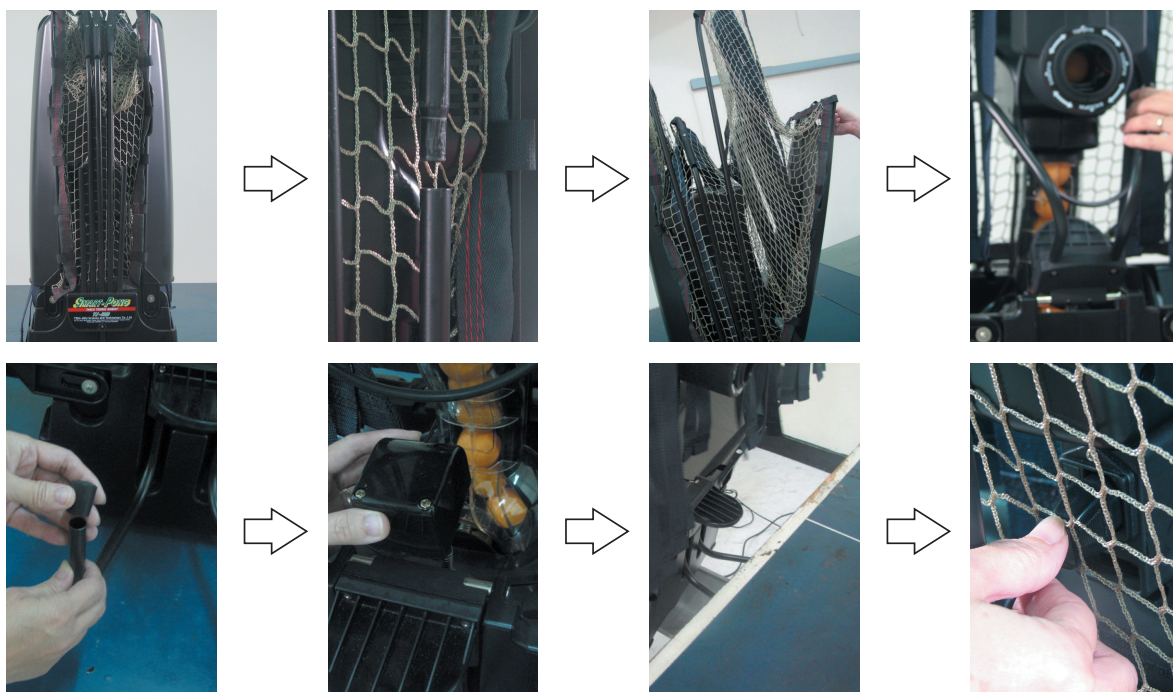
本機設有偵測電路藉以保護機器。若有球或異物卡住時，蜂鳴器會響約2~3秒後，機器會自動做回歸定位之動作，此時請立即將本機之電源關閉，將故障排除後，再行打開電源。

## 拆卸

本機拆卸僅需二分鐘即可完成。

1. 先將AC電源插頭自插座上拔出。
2. 雙手置於底座兩旁，將發球機整台往上些微提起並往後拉出，置放於桌面上。
3. 把左、右集球盤內之乒乓球集中於底座內，並從兩旁之凹槽中，拿出擋球板插上，以防止乒乓球掉落。
4. 將左、右集球盤輕輕往上收起，並使回到定位。
5. 將左、右邊之彎管從直鐵管上抽出，並將其插入於支架座上左、右邊之圓孔。

## 發球機安裝流程圖 (實體安裝示範請參見隨機附贈之VCD)



## 清潔保養方法及注意事項

### 清潔與保養方法

#### 如何清潔機殼

對於一般的污穢，用軟布擦拭即可。污穢極其嚴重時，軟布沾稀釋清潔劑(由一份中性洗滌劑和5-6份水稀釋)，並擰絞後擦除污垢。然後用軟乾布擦乾。不可使用強烈溶劑，如酒精、苯或其他揮發性清潔劑。

清潔本機時，必須首先從AC插座拔除本機電源插頭，以避免發生意外。

#### 如何保養機器

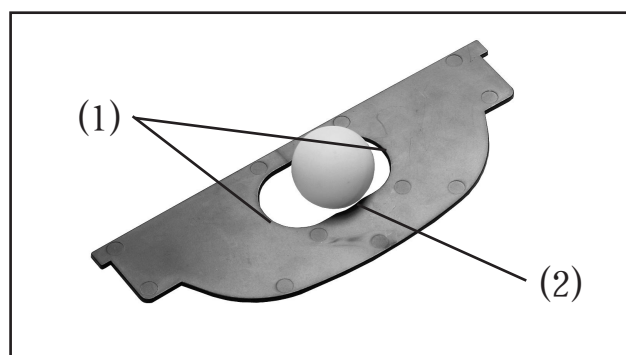
定期清洗乒乓球，以避免灰塵、毛髮等髒污，造成本機之故障。若球有破損、變形、大小不符等現象，請將該球取出，以免造成機器故障。

### 注意事項

本機內建自動交換式電源(Switching Power)，可適用世界各國之電源規格(適用電壓為AC 88~240V)

- 接上AC電源時，發球頭會轉動就定位，表示主機已進入備機狀態。另外，若將遙控器對準主機之紅外線視窗按下停止(STOP)鍵，主機同樣也會回歸定位。

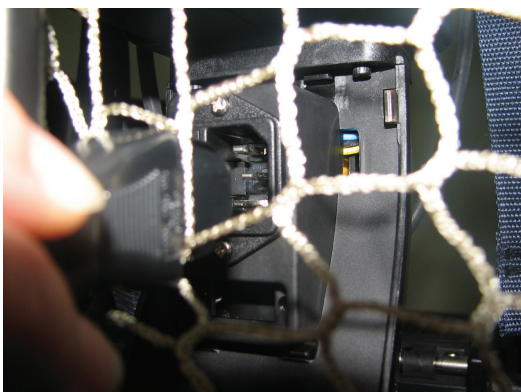
- 若長時間不使用本機時，應將主機AC電源插頭從插座上拔下。
- 為獲得更好的使用樂趣，建議檢查機器安裝是否正確。先用自動模組之AUTO 1頻率設定為25及AUTO 5頻率為20，先行試打，若球落點不在球桌內，則表示安裝不正確，應將腳墊置換適合之規格或放入墊片，調整至AUTO 1及AUTO 5之球落點於球桌內為止。
- 乒乓球放入機器之前，請先以隔板檢測球之大小是否符合標準，以免造成機器故障。若從隔板兩旁(1)可將球放入時，則球大小為38mm；從中間(2)無法將球放入時，球大小超過40mm，代表此球不符合標準，請勿使用。



# 微電腦乒乓球發球機 卡球之排除方法

## 步驟1：

將AC電源插頭及攪拌裝置電源線拔出。



AC電源插頭



攪拌裝置電源線

## 步驟2：

將隔球板放入底座（如下圖所示）。



隔球板

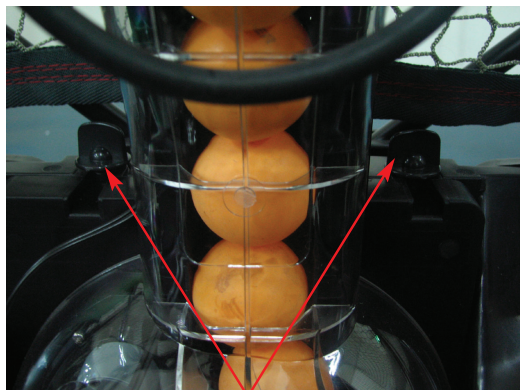
## 步驟3：

將底座內之球清空。



## 步驟4：

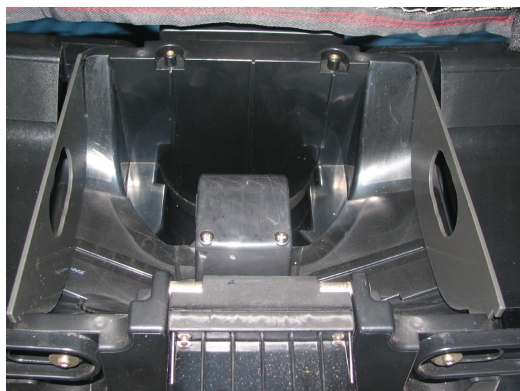
將蝶形螺帽鬆開。



蝶形螺帽

## 步驟5：

請將主機提起，把底座內部的球拿出，並檢查球是否壓扁或變形，若球已壓扁或變形，請勿再放入機器內使用。



# 簡易故障排除

## 注意：

1. 主機無需作任何調整，發生故障時，請按下表各故障情況，按照排除方法，將問題排除。
2. 故障排除時，請務必先將AC電源關閉，以免造成機器之損壞。
3. 如果您的故障情形並不在下表之中，請送至經銷維修中心，切勿自行拆解。
4. 若卡球故障未排除，主機會重覆做回歸定位之動作。

	故障情形	故障原因	排除方法
主	A. 主機無法啟動	<ol style="list-style-type: none"> <li>1. AC電源未啟動。</li> <li>2. 送球盤卡球。</li> <li>3. 發球機之主機與遙控器距離過遠或中間有阻隔物。</li> <li>4. 無電源。</li> <li>5. 遙控器失靈。</li> </ol>	<ol style="list-style-type: none"> <li>1. AC電源線是否插入插座，AC電源是否已經打開。</li> <li>2. 參照B之排除方法。</li> <li>3. 縮短遙控距離或移開阻隔物，若仍無效，可能為主機或遙控器故障，請送修。</li> <li>4. 更換保險絲。</li> <li>5. 參照D及F遙控器之排除方法。</li> </ol>
	B. 送球盤(U型底座)卡球 (蜂鳴器會響)	<ol style="list-style-type: none"> <li>1. 有乒乓球或異物卡住。</li> </ol>	<ol style="list-style-type: none"> <li>1. 先將AC電源關閉！再將透明蓋拆開，並用尺規檢查球徑大小，若球太大或已被壓扁或變形，請勿使用，否則會造成卡球。</li> <li>2. 檢查是否有異物卡住或碰到發球輪。</li> </ol>
機	C. 出球無力、不順或不出球	<ol style="list-style-type: none"> <li>1. 透明蓋沒有蓋緊。</li> <li>2. 送球盤(U型底座)無球，球卡於左右集球盤(球道)上。</li> <li>3. 出球口被球或異物堵住。</li> <li>4. 球徑大小(38mm)。</li> <li>5. 發球管彈簧絲斷裂。</li> </ol>	<ol style="list-style-type: none"> <li>1. 將透明蓋重新蓋緊。</li> <li>2. 將左右集球盤(球道)之乒乓球撥入送球盤(U型底座)。</li> <li>3. 檢查出球之出口是否有球或異物堵住，並將之清除。</li> <li>4. 請使用國際標準之乒乓球(球徑40mm)。</li> <li>5. 請送至經銷商維修中心。</li> </ol>
	D. 主機有反應，但使用遙控器控制主機時，主機卻無動作(無反應)	<ol style="list-style-type: none"> <li>1. 遙控器之導電橡膠老化。</li> <li>2. 按錯鍵，例如：在Auto模式，只有動作時間及自動模式模組鍵有作用。</li> <li>3. 遙控器之電池能量不足。</li> <li>4. 遙控器沒有對準主機。</li> </ol>	<ol style="list-style-type: none"> <li>1. 請送至經銷商維修中心。</li> <li>2. 請詳細閱讀遙控器操作方法(參見第10及11頁)，若還是無法排除，請洽當地經銷商。</li> <li>3. 更換新電池。</li> <li>4. 操作遙控器時，若使用手冊有規定要對準主機之按鍵(參見第10及11頁)則請在按鍵前先對準主機再按下才會有效。</li> </ol>
遙	E. 遙控器之LCD無法顯示	<ol style="list-style-type: none"> <li>1. 遙控器電池電量不足。</li> <li>2. 遙控器電池裝反。</li> <li>3. LCD損壞。</li> </ol>	<ol style="list-style-type: none"> <li>1. 更換新電池。</li> <li>2. 檢查電池正負極是否放置正確。</li> <li>3. 請送至經銷商維修中心。</li> </ol>
	F. 記憶模組功能無法使用	<ol style="list-style-type: none"> <li>1. 記憶設定方法不對。</li> <li>2. PC板故障。</li> </ol>	<ol style="list-style-type: none"> <li>1. 請參照第19至21頁之操作方式，重新設定。</li> <li>2. 請送至經銷商維修中心。</li> </ol>
器			

